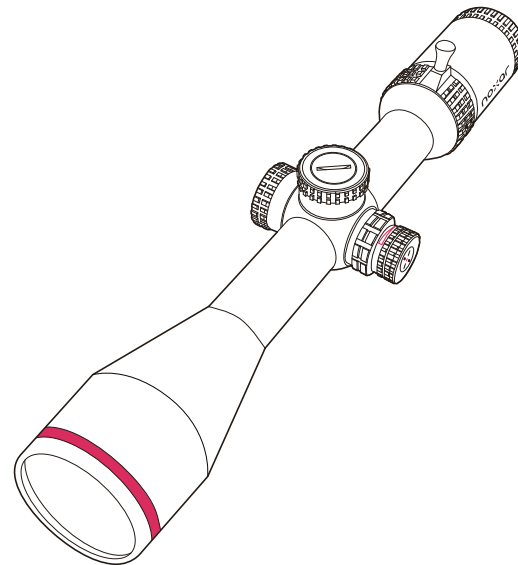


nox:ar

## INSTRUKCJA UŻYTKOWANIA

PRO 2.5-20X50 WA IR



nox:ar

---

# ZAWARTOŚĆ

1-OGÓLNE .....	01
2-AKCESORIA .....	01
3-SCHEMAT PRODUKTU .....	02
4-SPECYFIKACJA .....	03
5-KRZYŻ CELOWNICZY .....	04
6-MONTAŻ LUNETY .....	05
7-USTAWIENIE OSTROŚCI .....	06
8-REGULACJA PARALAKSY .....	06
9-REGULACJA POPRAWKI NA WIATR I ELEWACJĘ .....	07
10-ZEROWANIE LUNETY .....	08
11-BATERIA .....	08
12-KONSERWACJA I UTRZYMANIE .....	09
13-WIEŻA BALISTYCZNA .....	09

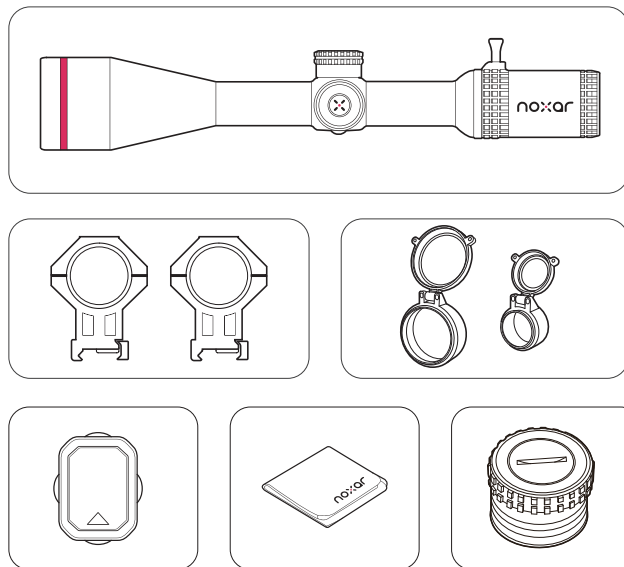
## 1 OGÓLNE

### PROSZĘ PRZECZYTAJ CAŁĄ INSTRUKCJĘ

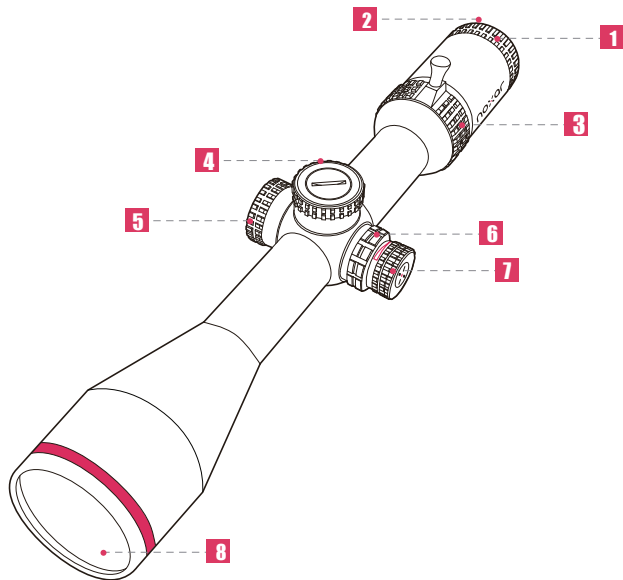
Nieprzestrzeganie tych instrukcji i procedur może skutkować obrażeniami lub śmiercią.

Zawsze postępuj zgodnie z zasadami bezpieczeństwa obsługi broni palnej określonymi przez producenta. Przechowuj ten oraz wszystkie produkty związane z bronią palną w sposób zabezpieczony przed dziećmi i osobami nieupoważnionymi.

## 2 AKCESORIA



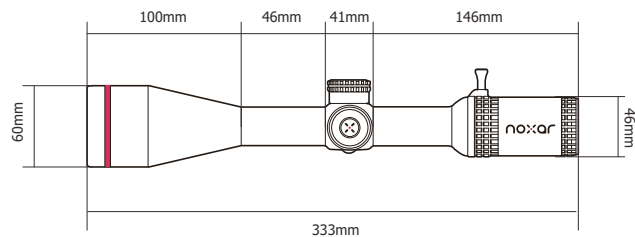
### 3 SCHEMAT PRODUKTU



- **1** Pierścień ostrości
- **2** Okular
- **3** Pierścień przybliżenia
- **4** Reg. poprawki ewalacji
- **5** Reg. poprawki na wiatr
- **6** Reg. paralaksy
- **7** Reg. podświetlenia
- **8** Obiektyw

### 4 SPECYFIKACJA

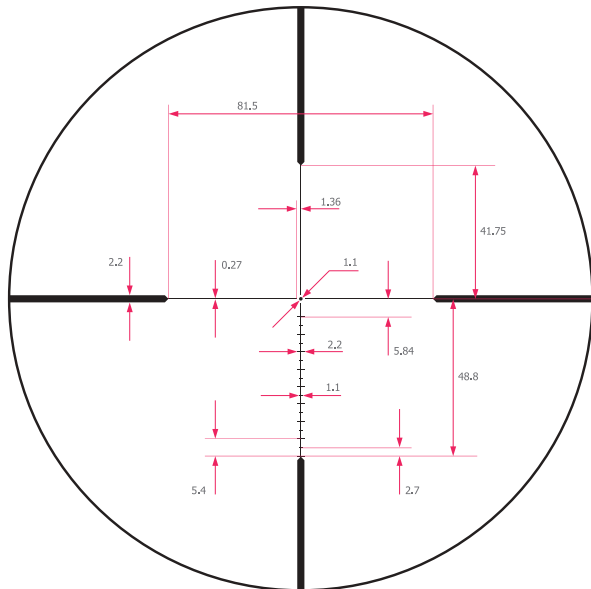
Model	2.5-20x50 WA
Przybliżenie	2.5X-20X
Średnica obiektywu	37.5 mm
Średnica okularu	50 mm
Powłoka	FMC
Średnica tubusu	30 mm
Długość	333 mm
Waga	743 g
Odporność na wstrząsy	Tak
Odporność na wodę	Tak
Odporność na mgłę	Tak
Siatka celownicza	Wytrawiona w szkle
Odległość od oka	96 mm
Żrenica wyjściowa	9 - 2.5 mm
Pole widzenia	9.2° - 1.2°
Regulacja dioptrii	-2.5 - +2.5



## 5 KRZYŻ CELOWNICZY

### Krzyż 2.5-20x50 WA IR

Krzyż celowniczy posiada podświetlenie w kolorze czerwonym lub zielonym, zapewniające wyraźny punkt celowania w warunkach słabego oświetlenia. Jasność podświetlenia jest regulowana, aby można dostosować ją do różnych warunków oświetleniowych.



Podziałki są mierzone w centymetrach/100m i odpowiadają najwyższemu powiększeniu. Obraz siatki przedstawiony jest wyłącznie poglądowo. Obraz siatki może się różnić w zależności od modelu lunety, powiększenia oraz płaszczyzny siatki.

## 6 MONTAŻ LUNETY

**Ostrzeżenie:** Upewnij się, że broń jest rozładowana i skierowana w bezpiecznym kierunku. Zawsze przestrzegaj zasad bezpiecznego obchodzenia się z bronią palną.

Na początek najlepiej poluzować wszystkie górne śruby pierścieni lunety, aby ułatwić montaż lunety na szynie broni. Pozwoli to na odpowiednie rozstawienie pierścieni, tak aby śruby montażowe pierścieni pasowały do szczelin na szynie.

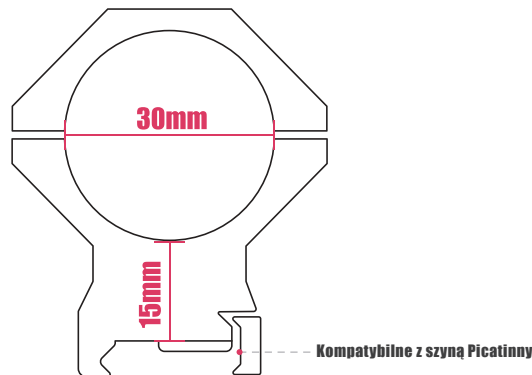
Gdy pierścienie są już zamontowane na szynie, należy przesunąć lunetę do przodu lub do tyłu, aby ustawić jej pozycję, co pozwoli na maksymalne oddalenie oka oraz poziomowanie siatki celowniczej. Przesuń lunetę jak najdalej do przodu w obrębie pierścieni.

Obserwując przez lunetę z normalnej pozycji strzeleckiej, przesuwaj lunetę w stronę oka, aż uzyskasz pełne pole widzenia, upewniając się jednocześnie, że luneta znajduje się w bezpiecznej odległości od oka w momencie odrzutu broni.

Nie zmieniając ustawienia oddalenia oka, skieruj siatkę celowniczą na pionową linię odniesienia. Wyrównaj pionowy krzyż siatki celowniczej z linią pionową, obracając lunetę w obrębie pierścieni.

Gdy będziesz zadowolony z ustawień i pozycji lunety, dokręć śruby pierścieni równomiernie, z siłą około 1.12 - 1.7 Nm za pomocą klucza dynamometrycznego/śrubokręta o odpowiednim momencie obrotowym.

Upewnij się, aby nie dokręcić pierścieni zbyt mocno, ponieważ może to spowodować trwałe uszkodzenie lunety.



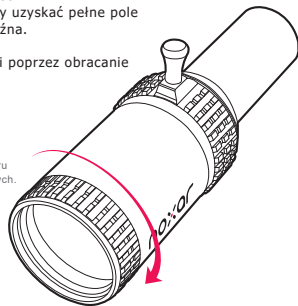
## 7 USTAWIENIE OSTROŚCI

**Uwaga:** Patrzenie na słońce przez tę lunetę lub jakiegokolwiek inne urządzenie optyczne może spowodować trwałe uszkodzenie oka, w tym ślepotę.

Luneta jest wyposażona w pierścień ustawiania ostrości. Trzymaj lunetę w odpowiedniej odległości od oka, aby uzyskać pełne pole widzenia, siatka celownicza powinna być ostra i wyraźna.

Jeśli nie jest, konieczne będzie dostosowanie ostrości poprzez obracanie pierścienia ustawiania ostrości.

1. Rób krótkie spojrzania przez okular na jednolitą, jasną powierzchnię, taką jak biała ściana lub otwarte niebo.
2. Obracanie pierścienia szybkiego ustawiania ostrości w lewo (przeciwnie do ruchu wskazówek zegara) wysuwa soczewkę okularu na zewnątrz, co jest ogólnie odpowiednie dla osób dalekowzrocznych. Obracanie pierścienia w prawo (zgodnie z ruchem wskazówek zegara) wsuwa soczewkę okularu do środka, co jest ogólnie odpowiednie dla osób krótkowzrocznych.
3. Dopracuj swoje ustawienia, aż siatka celownicza będzie ostra i wyraźna. Jeśli soczewka okularu osiągnie swoje skrajne położenie regulacji, nie zmuszaj jej do dalszego ruchu, ponieważ może to spowodować uszkodzenie okularu.



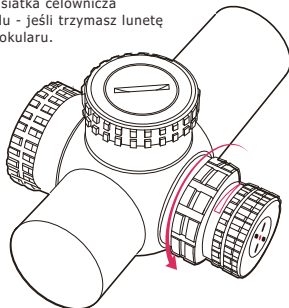
## 8 REGULACJA PARALAKSY

Regulowane pokrętko paralaksy w tym modelu umożliwiają precyzyjne dostosowanie paralaksy siatki celowniczej do obserwowanego przez lunetę celu.

Jeśli paralaksa nie zostanie prawidłowo wyregulowana, siatka celownicza będzie wydawała się unosić/poruszać w stosunku do celu - jeśli trzymasz lunetę idealnie nieruchomo i poruszasz głową wokół soczewki okularu.

Umieść lunetę na stabilnym ustawieniu/platformie, obserwując cel przez lunetę. Poruszając głową wokół soczewki okularu podczas patrzenia przez lunetę, wyreguluj pokrętko paralaksy w dowolnym kierunku, aż siatka pozostanie idealnie nieruchoma na obserwowanym celu. Przy prawidłowej regulacji celownika powinien on pozostać idealnie nieruchomo na celu, tak jakby siatka była na nim namalowana.

Wyregulowanie paralaksy w taki sposób, pomoże w oddaniu bardziej precyzyjnego i dokładnego strzału na dłuższych dystansach oraz utrzymaniu spójnych grup strzałów.



## 9 REGULACJA POPRAWKI NA WIATR I ELEWACJĘ

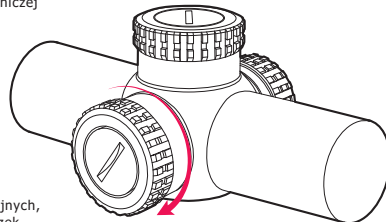
Twoja luneta jest wyposażona w wieżyczki regulacji elewacji i poprawek na wiatr, które zmieniają punkt celowania lunety względem punktu trafienia pocisku w cel na określonym dystansie.

Wieżyczka regulacji elewacji znajduje się na górze korpusu wieżyczki i odpowiada za ruch siatki celowniczej w górę i w dół.

Oryginalną wieżyczkę można zastąpić wieżyczką balistyczną, które są w pełni wymienne.

Wieżyczka regulacji poprawek na wiatr znajduje się po prawej stronie korpusu wieżyczki i odpowiada za ruch siatki celowniczej w lewo i prawo.

Aby uzyskać dostęp do wieżyczek regulacyjnych, wystarczy obrócić ochronne osłony wieżyczek przeciwnie do ruchu wskazówek zegara.



Na górze każdej wieżyczki regulacyjnej znajdują się strzałki wskazujące kierunek ruchu.

Obracanie wieżyczki regulacji elewacji przeciwnie do ruchu wskazówek zegara przesuwa siatkę celowniczą w dół w lunecie, przesuując punkt trafienia pocisku w górę.

Obracanie wieżyczki regulacji elewacji zgodnie z ruchem wskazówek zegara przesuwa siatkę celowniczą w górę w lunecie, przesuując punkt trafienia pocisku w dół.

Obracanie wieżyczki regulacji poprawek na wiatr przeciwnie do ruchu wskazówek zegara przesuwa siatkę celowniczą w lewo w lunecie, przesuując punkt trafienia pocisku w prawo.

Obracanie wieżyczki regulacji poprawek na wiatr zgodnie z ruchem wskazówek zegara przesuwa siatkę celowniczą w prawo w lunecie, przesuując punkt trafienia pocisku w lewo.

Wieżyczki regulacji elewacji i poprawek na wiatr mają również słyszalne i wyczuwalne kliknięcia, które pozwalają usłyszeć lub poczuć dokonane zmiany. Każde kliknięcie przesuwa punkt celowania siatki o 1 cm na dystansie 100 metrów. Poniższa tabela przedstawia wielkość ruchu przy każdym kliknięciu na różnych odległościach.

REGULACJA POPRAWKI NA ELEWACJĘ		REGULACJA POPRAWKI NA WIATR	
GÓRA*	ZGODNIE Z KIERUNKIEM WSKAZÓWEK	LEWO*	PRZECIWNIE Z KIERUNKIEM WSKAZÓWEK
DÓŁ*	PRZECIWNIE Z KIERUNKIEM WSKAZÓWEK	PRAWO*	ZGODNIE Z KIERUNKIEM WSKAZÓWEK

## 10 ZEROWANIE LUNETY

Po zamontowaniu lunety konieczne będzie dostosowanie punktu celowania do punktu trafienia pocisku na tarczy. Można to zrobić na kilka sposobów; zalecamy użycie urządzenia do przystrzeliwania, aby zaoszczędzić czas i amunicję.

Korzystanie z urządzenia do przystrzeliwania zapewni, że strzały trafią „na papier”. Postępuj zgodnie z instrukcją producenta wybranego urządzenia do przystrzeliwania, aby uzyskać najlepsze rezultaty.

Jesteś teraz gotowy, aby zakończyć ustawianie zera.

Ostrzeżenie: Zawsze upewnij się, że usunąłeś urządzenie do przystrzeliwania przed oddaniem strzału ostrą amunicją. Nieprzestrzeżenie tego może spowodować uszkodzenie broni lub obrażenia u Ciebie i osób wokół.

Ostrzeżenie: Podczas używania jakiegokolwiek broni palnej zawsze stosuj odpowiednią ochronę oczu i słuchu. Upewnij się, że korzystasz z broni w miejscu dozwolonym przez prawo.

Samo korzystanie z urządzenia do przystrzeliwania może nie być wystarczające, aby zapewnić dokładne ustawienie zera. Musisz oddać strzały z broni na strzelnicy, aby potwierdzić dokładność zera. Postępuj zgodnie z poniższymi krokami, aby precyzyjnie dobrać ustawienia lunety:

1. Ustaw broń na stabilnej platformie, takiej jak stół strzelecki lub worki z piaskiem.
2. Oddaj 3 do 5 starannie wymierzonych strzałów w cel ustawiony na żądanej odległości przystrzeliwania (zaleca się rozpoczęcie od 50 lub 100 metrów).
3. Obserwuj, gdzie trafiły pociski, i w razie potrzeby dostosuj ustawienia elewacji i poprawek na wiatr, aż punkt celowania będzie pasował do punktu trafienia.
4. Kontynuuj ten proces, aż osiągniesz pożądany poziom dokładności.

## 11 BATERIA

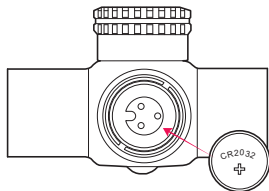
Znajdź komorę baterii: Komora baterii znajduje się po stronie lunety.

Otwórz pokrywę baterii: Nie są potrzebne żadne narzędzia. Wystarczy obrócić pokrywę przeciwnie do ruchu wskazówek zegara ręką, aby ją otworzyć.

Włóż baterię: Umieść baterię CR2032, stroną dodatnią (oznaczoną „+”) do góry, w komorze.

Zamknij pokrywę baterii: Obróć pokrywę zgodnie z ruchem wskazówek zegara, aż będzie dokładnie dokręcona.

Sprawdź funkcjonalność: Po zainstalowaniu baterii, włącz lunetę i upewnij się, że czerwony punkt lub inne funkcje siatki celowniczej działają prawidłowo.



## 12 KONSERWACJA I UTRZYMANIE

Twoja luneta serii NOXAR jest odporna na wstrząsy, mgłę i wodę, jednak nigdy nie próbuj jej rozkładać ani czyścić wewnętrznie. Powierzchnie soczewek najlepiej czyszczą się regularnie za pomocą pedzla lub ściereczki do soczewek.

Do głębszego czyszczenia używaj papieru do soczewek aparatu oraz specjalnych środków czyszczących. Nigdy nie używaj innych materiałów ani rozpuszczalników, które mogą uszkodzić lunetę.

Najpierw wyczyść zewnętrzną część komory soczewki przy użyciu wacików, usuwając kurz i zanieczyszczenia. Następnie delikatnie wyczyść soczewki, wykonując okrężne ruchy od środka na krawędzie.

Wycieraj soczewki krótkimi, okrężnymi ruchami, a nie ciągłym pocieraniem. Zewnętrzne powierzchnie lunety czyść miękkim pedzłem lub suchą ściereczką. Nie ma potrzeby smarowania lunety, ponieważ wszystkie ruchome części są już nasmarowane.

## 13 WIĘŻA BALISTYCZNA

Więzka balistyczna posiada wstępnie skalibrowane oznaczenia zasięgu. Wystarczy obrócić pokrętkę do odpowiedniego ustawienia odległości, aby automatycznie skompensować spadek pocisku poprzez regulację siatki celowniczej. Eliminuje to konieczność ręcznego obliczania trajektorii, wymaganej w przypadku standardowych wieżyczek podczas namierzania celów znajdujących się w różnych odległościach, umożliwiając szybkie namierzanie celów w różnych zakresach.

Kroki instalacji:

1. Obróć śrubę mocującą na górze wieżyczki w kierunku przeciwnym do ruchu wskazówek zegara i wykręć ją.
2. Podnieś do góry, aby zdjąć standardową wieżyczkę (podczas zdejmowania upewnij się, że blokada zerowa jest włączona).
3. Zamontuj pierścień ograniczający i podstawę wieżyczki balistycznej (pierścień zmniejsza zakres regulacji wieżyczki - aby zwiększyć zakres montaż pierścienia można pominąć)
4. Zamontuj pierścień dystansu zgodnie z potrzebami.
5. Dokręć śrubę mocującą, obracając ją w kierunku zgodnym z ruchem wskazówek zegara.

